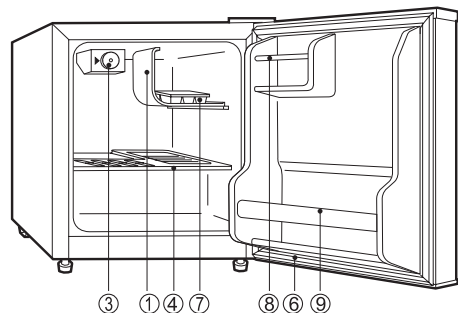
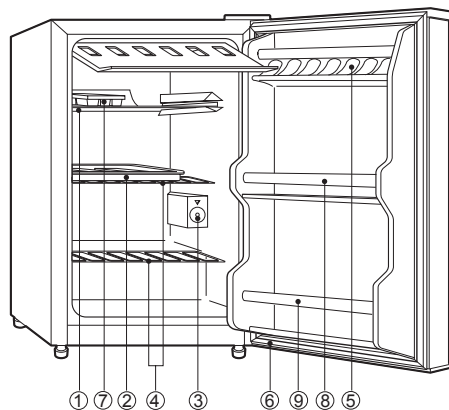


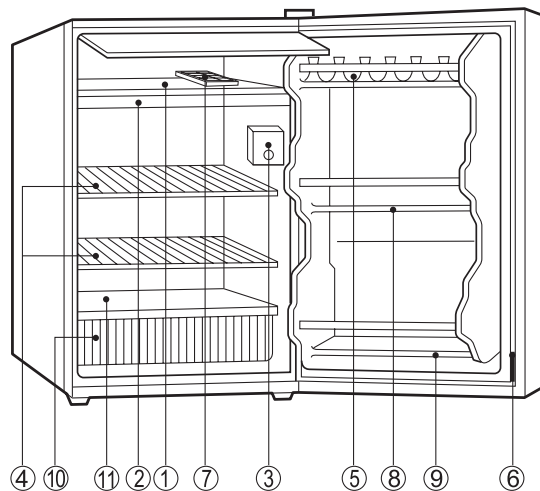
■ FR-051AR



■ FR-081AR



■ FR-132AR



1. ИСПАРИТЕЛЬ:

Охлаждение продуктов в холодильных устройствах происходит за счет испарения хладагента в испарителях холодильных агрегатов. Испаритель данной модели холодильника сделан из алюминия.

2. Поддон для конденсата:

Предназначен для сбора воды при размораживании холодильника.

3. ТЕРМОСТАТ

Служит для установки температуры в холодильнике.

4. Полка выдвигаемая

5. ДВЕРНАЯ ПОЛКА для хранения яиц, масла и продуктов в мелкой упаковке.

6. Магнитное уплотнение дверцы

Обеспечивает надежное и плотное прилегание дверцы.

7. ЛОТОК ДЛЯ ЛЬДА:

Готовые кубики льда легко вынимаются.

8. Дверная полка для банок.

9. Дверная полка для бутылок и банок.

10. ЯЩИК для хранения овощей и фруктов.

11. СЪЕМНАЯ СТЕКЛЯННАЯ ПОЛКА.

ВНИМАНИЕ: 1. Перед подключением холодильника в сеть проверьте параметры сети.
2. Подключите к устройству провод заземления с болтом заземления.
3. Избегайте контакта прибора с водой.
4. Не используйте легковоспламеняющиеся вещества (например, краску) рядом с устройством.
5. Не храните в холодильнике легковоспламеняющиеся вещества, например, бензин, разреженный газ, спирт и т.д.
6. Избегайте утечек газа рядом с устройством.
7. Не позволяйте детям тянуть за дверцу холодильника.
8. Если Вы отключили холодильник, вынув штепсельную вилку из розетки, то перед тем, как снова подключить холодильник к сети, подождите, как минимум, 3-5 минут во избежание повреждения компрессора.

ЭКСПЛУАТАЦИЯ

Подготовка к работе

1. Вымойте холодильник. Протрите его внешние поверхности сухой, а внутренние влажной тряпкой.
2. Не закрывайте дверцу холодильника. Вставьте штепсельную вилку в розетку.
3. Установите регулятор температуры в положение "7". Закройте дверцу холодильника. Оставьте на 15-20 минут. В камере испарителя образуется тонкий слой инея.

Установка температуры

Диапазон температур для этого холодильника составляет от 0 до +6°C

Для установки температуры используйте регулятор. Регулятор имеет 7 положений (от 1 до 7).

Положение 1- самое слабое охлаждение, положение 7- самое сильное охлаждение.

Обычно используется положение 4.

Допускается устанавливать регулятор в промежуточное положение.

Необязательно соблюдать точное соответствие цифры и стрелки указателя.



ПРИМЕЧАНИЕ: Если Вы отключили холодильник от сети, вынув штепсельную вилку из розетки, подождите 3-5 минут перед тем, как снова вставить вилку в розетку. При несоблюдении этого промежутка времени в работе холодильника могут возникать сбои.

Размораживание

Если на испарителе образовалось намерожение толщиной свыше 5 мм, холодильник следует разморозить.

Установите регулятор температуры в положение "Выкл". Выньте продукты из холодильника. Установите поддон для конденсата на место. Размораживание холодильника занимает обычно несколько часов. Для быстрого размораживания выньте из холодильника продукты и оставьте дверцу открытой. Не используйте острые предметы, чтобы удалить намерожения с испарителя. По завершении размораживания слейте воду из поддона, установите регулятор температуры в нужное положение.

ЧИСТКА И УХОД

Средства для чистки и ухода: Рекомендуемые средства для чистки и ухода перечислены ниже. Не рекомендуется использовать сильные, агрессивные, абразивные вещества, а также растворители.

Внешние поверхности: Протирайте корпус холодильника смоченной в мыльном растворе тряпочкой, смойте мыльный раствор и вытрите корпус холодильника насухо. Для удаления застарелых пятен используйте силиконовый воск.

Испаритель: Перед размораживанием холодильника поверните регулятор температуры в положение Выкл. Не используйте острые предметы.

Внутри холодильника: Помойте полки и другие съемные детали в теплом мыльном растворе, смойте мыльный раствор и вытрите насухо. Помойте внутренние поверхности холодильника раствором пищевой соды (3 ст.л. соды на 1/4 часть воды) или мыльным раствором, смойте раствор соды или мыльный раствор, вытрите насухо.

Магнитное уплотнение дверцы: Промойте теплым мыльным раствором.

По завершении чистки: Установите все аксессуары на место; используя регулятор температуры, установите нужную температуру.

УСТАНОВКА

Местоположение

Устанавливайте холодильник вдали от источников тепла или холода. Оставляйте достаточно места сбоку холодильника, чтобы открытию дверцы ничего не мешало. Холодильник не предназначен для встраивания.

Выравнивание

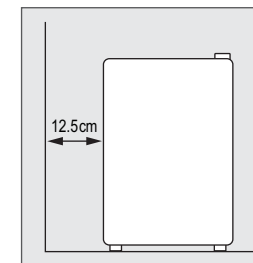
Выровняйте положение холодильника таким образом, чтобы он устойчиво стоял на поверхности. Данный холодильник имеет две выравнивающие накладки (по одной на каждом переднем углу). Поверните влево, чтобы поднять угол, вправо- опустить. Если это необходимо, используйте прокладки для тыльных углов.

■ Если Вы хотите, чтобы дверца холодильника закрывалась сама, как только Вы ее отпустите, установите холодильник таким образом, чтобы передняя панель холодильника находилась несколько выше тыльной панели. При этом как передние, так и тыльные углы должны быть выровнены между собой.

■ Если Вы хотите, чтобы дверца холодильника не закрывалась, когда Вы ее отпускаете, установите холодильник таким образом, чтобы все углы были выровнены между собой.

Примечание:

Убедитесь, что весь упаковочный материал снят. Если крепежная лента оставила следы на корпусе холодильника, прикоснитесь к загрязненной поверхности липкой стороной ленты с изопропиловым (медицинским) спиртом. Не используйте растворители, очистители, абразивы.



Что следует сделать, если...

1. холодильник не будет использоваться в течение длительного периода времени:

- Выньте штепсельную вилку из розетки.
- Держите дверцу открытой в течение 2-3 дней.

2. нужно транспортировать холодильник:

- Закрепите съемные аксессуары холодильника (или выньте их и упакуйте отдельно).
- Во избежание повреждения компрессора не транспортируйте холодильник в горизонтальном положении.

Прежде, чем обращаться в сервисную службу, сверьтесь с указаниями ниже: возможно, Вы найдете решение возникшей проблемы.

холодильник не работает:

- Проверьте, вставлена ли штепсельная вилка в розетку.
- Проверьте исправность предохранителя или автомата цепи.

поверхность холодильника теплее, чем обычно:

- Возможно, Вы слишком часто открываете дверцу.
- Возможно, заблокированы вентиляционные отверстия холодильника.
- Возможно, в холодильник были помещены горячие продукты.
- Возможно, не соблюдается расстояние между боковой панелью холодильника и стеной.


во время работы холодильник издает необычные звуки:


- Убедитесь, что холодильник установлен на ровной, устойчивой поверхности.
- Возможно, за холодильником находятся посторонние предметы.
- Возможно, эти звуки вызваны вибрацией посуды на полках холодильника.


Поставьте посуду с продуктами в устойчивое положение.

Меры предосторожности

Во избежание возникновения несчастных случаев из-за неправильной эксплуатации прибора, пожалуйста, внимательно прочтите данный раздел. Прочитав инструкцию, не выбрасывайте ее. Не забывайте передавать инструкцию другим пользователям данного прибора.

 Опасно для здоровья и жизни!
Осторожно!

 Травмоопасно. Возможно повреждение имущества.
Внимание!

 Осторожно!

Не включайте сразу несколько приборов в одну розетку.

- Это может вызвать перегрузку сети и привести к пожару.

Соблюдайте расстояние между задней панелью холодильника и розеткой.

- Вышедшая из строя штепсельная вилка может вызвать возгорание.

Не разливайте воду внутри холодильника и на его поверхности.

- Существует риск возгорания и/или поражения электрическим током.

Не допускайте разбрызгивания воды внутри холодильника и на его поверхности.

- Существует риск возгорания.

Не допускайте перегибания шнура питания. Не ставьте на шнур тяжелые предметы.

- Существует опасность возгорания. Если шнур питания поврежден, немедленно замените его у производителя, его сервисного агента или уполномоченного сервисного специалиста.

Не вставляйте штепсельную вилку в розетку мокрыми руками.

- Существует риск поражения электрическим током.

Не ставьте емкости с водой на холодильник.

- Если вода расплескается и попадет на электрические элементы холодильника, возникнет опасность возгорания или поражения электрическим током.

Не устанавливайте холодильник в сыром месте, где он может быть подвержен воздействию воды.

- При нарушении изоляции электрических деталей может произойти поражение электрическим током или возгорание.

Не храните в холодильнике летучие и легко воспламеняющиеся химические вещества.

- Хранение бензола, растворителей, спиртов, эфиров, сжиженного газа и т.п. может вызвать воспламенение.

Не разбирайте и не ремонтируйте холодильник самостоятельно.

- Это может вызвать возгорание или травмоопасные сбои в работе холодильника.

Выньте вилку шнура питания из розетки перед тем, как заменить лампочки внутреннего освещения:

- Существует риск поражения электрическим током.
- Заменять шнур питания, а также выполнять любые другие ремонтные работы должны только сотрудники сервисной службы. Неквалифицированный ремонт подвергает жизнь пользователя значительному риску.

Перед включением убедитесь, что прибор заземлен.

- Незаземленный прибор может привести к материальному ущербу, а также вызвать поражение электрическим током.

Если Вы собираетесь выбросить холодильник, предварительно снимите с него дверцы и уплотнительные прокладки.

- Это важно для безопасности детей, которые могут играть с этим прибором.

Не перекрывайте вентиляционные отверстия.

Не применяйте механические устройства или другие средства для ускорения процесса замораживания, если это не рекомендовано производителем.

Избегайте повреждать контур хладагента.

Не используйте какие-либо электрические устройства внутри холодильника, если они не рекомендованы производителем.

Данное устройство не предназначено для использования детьми или немощными людьми без постоянного наблюдения. Не позволяйте детям играть с холодильником.

Внимание



Внимание

Не заполняйте холодильник до отказа.

- При открытии дверцы выпавшие из холодильника продукты могут нанести ущерб Вашему здоровью и имуществу.

Не храните в камере испарителя стеклянные бутылки или другие стеклянные емкости.

- Это травмоопасно: емкость может лопнуть.

Если розетка непрочна прикреплена к стене, не вставляйте штепсельную вилку в такую розетку.

- Это может вызвать поражение электрическим током или возгорание.

Вынимая сетевую вилку из розетки, никогда не тяните за шнур.

- Вы можете повредить один из проводов и вызвать короткое замыкание.

Не ставьте на холодильник какие-либо предметы.

- Когда Вы открываете/закрываете дверцу, падающие с холодильника предметы могут травмировать Вас или Ваше имущество.

Не храните в холодильнике лекарства, различные химические вещества и другие термочувствительные материалы.

- Вещества, требующие строгого температурного контроля, не должны храниться в холодильнике.

Не позволяйте детям виснуть на дверце холодильника.

Не прикасайтесь мокрыми руками к продуктам, хранящимся в камере испарителя.

- Существует риск обморожения.



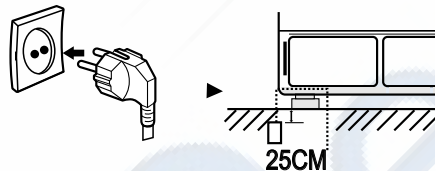
Осторожно!

Использование заземленной розетки:

Если Вы используете розетку с заземленным контактом, Вам не потребуется отдельное заземление.

Использование незаземленной розетки:

Подсоедините «заземленный провод» к стальной пластине и закопайте ее в землю на глубину не менее 25 см.



Подготовка к работе

Данный прибор предназначен только для домашнего пользования.

Прочитайте данное руководство внимательно, чтобы оптимально использовать все функции данного изделия. Сохраните руководство для дальнейшего обращения.

1 Защита окружающей среды

Тара холодильника может быть переработана для вторичного использования, см. специальный знак на упаковке. Следуйте местным правилам утилизации тары.

Упаковка (в частности, пленка, пакеты, полистирол) может представлять опасность для детей. Храните упаковочные материалы вне досягаемости детей.

2 Утилизация

Прибор изготовлен из материалов, допускающих многократное использование и имеет маркировку соответствия Директиве 2002/96/ЕС об отходах электрического и электронного оборудования (ОЭЭО).

Соблюдая правила утилизации этого оборудования, Вы внесете свой вклад в сохранение окружающей среды и здоровья человечества.

Соответствующий символ на изделии, его комплектующих или упаковке означает, что данное изделие подлежит обязательной утилизации.

Перед утилизацией прибора выньте штепсельную вилку из розетки, отрежьте шнур питания, снимите все дверцы, чтобы дети не смогли получить травму при игре с холодильником.

Не выбрасывайте отработавшее оборудование вместе с бытовыми отходами. Более подробную информацию о вторичной переработке оборудования Вы можете получить в местном сервисе по переработке отходов или в торговой точке, где Вы приобрели данное изделие.

3 Информация

1. Перед тем, как упаковать прибор, его тщательно проверили на наличие неисправностей и брака. Тем не менее, перед эксплуатацией проверьте Ваш холодильник на наличие повреждений, убедитесь, что дверцы плотно закрываются. Претензии к товару принимаются розничным продавцом в течение 24 часов с момента доставки.
2. Чтобы система циркуляции хладагента функционировала эффективно, перед включением устройства выждите, как минимум 2 часа.
3. Установка и электрические подсоединения должны выполняться квалифицированным специалистом в соответствии с указаниями производителя и с соблюдением местных технических норм.
4. Перед эксплуатацией помойте холодильник.
5. Прибор не содержит хлорфторсодержащих веществ (для охлаждения используется хладагент R-600a или R-134a). Чтобы узнать, какой из хладагентов используется в Вашем холодильнике, см. маркировку на компрессоре или паспортную табличку холодильника.
В данном устройстве в качестве хладагента используется озонобезопасное вещество (изобутан), а в качестве газообразователя – циклопентан. Изобутан- это природный газ, не разрушающий озоновый слой, тем не менее, он легко воспламеняем. Поэтому следите за тем, чтобы трубки контура хладагента не имели повреждений.

Инструкции по безопасности

Во избежание возникновения несчастных случаев из-за неправильной установки или эксплуатации прибора, пожалуйста, внимательно прочтите данный раздел перед установкой и эксплуатацией прибора. Если какие-либо из инструкций по безопасности Вам непонятны, свяжитесь с центром поддержки потребителя и получите соответствующую консультацию.

Установка

- Данный прибор тяжелый. Перемещайте его с осторожностью.
- Вносить изменения в дизайн и устройство прибора запрещено.
- Убедитесь, что устройство не стоит на шнуре питания. Если шнур питания поврежден, его должен заменить авторизованный сервисный агент производителя или высоко квалифицированный специалист.
- Установка и электрические подсоединения должны выполняться квалифицированным специалистом в соответствии с указаниями производителя и с соблюдением местных технических норм.
- Задняя панель корпуса холодильника может нагреваться. Размещайте холодильник так, чтобы его задняя панель была обращена к стене. При этом соблюдайте расстояние между стеной и задней панелью холодильника для обеспечения его оптимальной вентиляции.
- Чтобы система циркуляции хладагента функционировала эффективно, перед включением устройства выждите, как минимум, 2 часа.

Внимание:

Устанавливайте холодильник так, чтобы обеспечить ему оптимальную вентиляцию.

Безопасность детей

- 1 Лица (в т.ч. дети) с ограниченными физическими, сенсорными или умственными способностями или при отсутствии опыта и знаний по работе с электроприборами могут использовать данный прибор, только если они были предварительно ознакомлены с правилами эксплуатации данного устройства и техникой безопасности лицом, ответственным за их безопасность.
- 2 Не позволяйте детям играть с устройством.

Во время использования

Данное устройство предназначено только для домашнего пользования: хранения продуктов питания.

Не помещайте минеральные, газированные напитки в камеру испарителя.

Никогда не употребляйте замороженные продукты, которые Вы только что вынули камеры испарителя. Вы рискуете получить обморожение.

Во избежание обморожения не дотрагивайтесь до замороженных продуктов мокрыми или влажными руками.

Если Вы не собираетесь использовать холодильник в течение долгого времени

1. Выньте все содержимое из холодильника.
2. Выньте штепсельную вилку холодильника из розетки.
3. Помойте холодильник и протрите его насухо.
4. Оставьте дверцы открытыми, чтобы избежать скопления неприятных запахов внутри холодильника.

Внимание:

Не используйте никакие механические устройства для ускорения процесса размораживания устройства. Не используйте никакие электрические приборы внутри устройства (за исключением тех, что рекомендованы к использованию производителем).

Сервисное обслуживание:

Сервисное обслуживание данного продукта должен проводить авторизованный сервисный инженер. Следует использовать только оригинальные запасные части.

Во избежание несчастного случая и поломки устройства не проводите сервисное обслуживание устройства самостоятельно. Обратитесь в сервисную службу.

Утилизация отработавшего прибора

Примечание:

Выключите холодильник. Выньте штепсельную вилку из розетки. Отрежьте шнур питания. Снимите дверцы холодильника и не выбрасывайте холодильник вместе с бытовыми отходами во избежание возникновения опасности для жизни и здоровья детей!

Внимание:

Утилизация холодильника должна производиться согласно Директиве 2002/96/ЕС об отходах электрического и электронного оборудования (ОЭЭО). (см. стр. 12)

Данное устройство содержит хладагент R- 600a и легковоспламеняемый газообразователь. Внимательно прочитайте данные инструкции и сохраните для обращения в дальнейшем.

Меры безопасности

Устанавливайте холодильник таким образом, чтобы розетка находилась в пределах досягаемости шнура питания.

Если сетевой шнур поврежден, его должен заменить производитель, его сервисный агент или квалифицированный специалист.

Не блокируйте вентиляционные отверстия. Не используйте никакие механические устройства для ускорения процесса размораживания устройства. Следите за тем, чтобы контур хладагента не был поврежден. Утилизируйте устройство в соответствии с местными правилами утилизации электробытовых приборов.



Утилизация электрического и электронного оборудования

Данный символ на изделии, его комплектующих или упаковке означает, что данное изделие подлежит обязательной утилизации. Пожалуйста, сдайте отработавшее изделие в пункт приема электрического и электронного оборудования для переработки. В некоторых странах, в т.ч. странах ЕС, разработаны специальные схемы сбора единиц отработавшего электрического и электронного оборудования. Соблюдая правила утилизации этого оборудования, Вы внесете свой вклад в сохранение окружающей среды и здоровья человечества. Вторичная переработка материалов сохраняет природные ресурсы. Поэтому, пожалуйста, не выбрасывайте отработавшее оборудование вместе с бытовыми отходами. Более подробную информацию о вторичной переработке оборудования Вы можете получить в местном сервисе по переработке отходов или в торговой точке, где Вы приобрели данное изделие.

Климатический класс

Климатический класс данного устройства определяется соответствующей отметкой на его паспортной табличке:

Климатический класс	Символ	Температура окружающей среды	
		Максимум	Минимум
Субнормальный	SN	32 ⁰ C	10 ⁰ C
Нормальный	N	32 ⁰ C	16 ⁰ C
Субтропический	ST	38 ⁰ C	18 ⁰ C
Тропический	T	43 ⁰ C	18 ⁰ C

Примечание: Внутренняя температура может зависеть от местоположения устройства, температуры окружающей среды и частоты открывания дверцы. Настройте нужную температуру с учетом всех вышеуказанных особенностей.

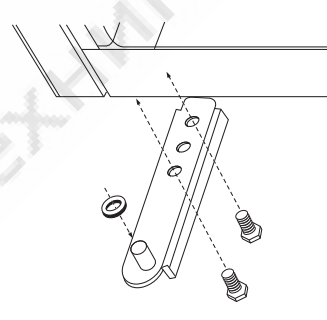
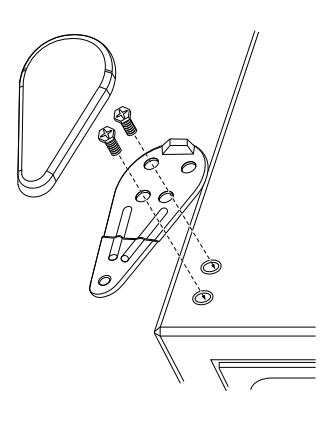
Постановлением правительства РФ №720 утвержден перечень товаров длительного пользования, которые по истечению срока службы могут работать неправильно и стать угрозой для жизни, здоровья потребителя, а также причинить вред его имуществу. Срок службы товара исчисляется с даты продажи. Рекомендуем не использовать товар по истечению срока службы товара. Срок службы данного изделия составляет 7 лет.

ПЕРЕВЕШИВАНИЕ ДВЕРИ

Согласно заводским параметрам, дверца холодильника закреплена справа. Если Вам требуется перевесить дверцу, следуйте указаниям ниже:

- Выньте штепсельную вилку из розетки.
- Выньте продукты и аксессуары.

<ol style="list-style-type: none"> 1. Снимите заглушку петли на верхней панели холодильника справа. 2. Открутите два винта, которые фиксируют верхнюю петлю дверцы. Сохраните винты. 3. Потяните верхнюю петлю вверх, чтобы вынуть штифт из паза на верхней поверхности двери. 4. Снимите дверцу и положите ее на мягкую поверхность, чтобы не поцарапать. 	
<ol style="list-style-type: none"> 5. Удалите заглушки из отверстий, расположенных сверху слева, как показано на рисунке, и вставьте заглушки в аналогичные отверстия справа, оставшиеся открытыми после снятия петли. 	
<ol style="list-style-type: none"> 6. Положите холодильник боком. Выкрутите два винта, фиксирующие нижнюю петлю. Сохраните винты и шайбы. 	

<ol style="list-style-type: none"> 7. Установите нижнюю петлю слева, используя винты (см. шаг 6). 8. Поставьте корпус холодильника вертикально. 9. Переустановите дверцу, убедитесь, что нижний штифт вставлен в разъем нижней петли. Убедитесь, что шайбы установлены на своем месте. 	
<ol style="list-style-type: none"> 10. Когда дверца закрыта, закрепите верхнюю петлю слева, используя винты (см. шаг 2). Не затягивайте винты, пока положение дверцы не выровнено относительно корпуса холодильника. 11. Установите заглушку петли. 	
<ol style="list-style-type: none"> 12. Инструменты: <ul style="list-style-type: none"> — Втулка 8 мм и 10 мм — Нож или отвертка с тонким лезвием. 	

Корпус холодильника

Во время работы охладительной системы передняя и боковые панели холодильника могут нагреваться.

Это не является неисправностью.

Нагрев стенок холодильника связан с расположением системы охлаждения. Данная технология не влияет на температуру внутри холодильника.

	FR-051AR	FR-081AR	FR-132AR
НАПРЯЖЕНИЕ	AC220В	AC220В	AC220В
ЧАСТОТА	50Гц	50Гц	50Гц
СИЛА ТОКА	0.6А	0.6А	0.6А
ХЛАДАГЕНТ	R-134a,45гр	R-134a,75гр	R-134a,85гр
ГАЗООБРАЗОВАТЕЛЬ	Циклопентан	Циклопентан	Циклопентан
КЛИМАТИЧЕСКАЯ КАТЕГОРИЯ	T	T	T
вес нетто	16.00 кг	18.00 кг	25.00 кг
вес брутто	17.00 кг	21.00 кг	26.00 кг
габариты нетто (ширина*глубина*высота)	440*452*511 мм	440*452*726 мм	480*531*858 мм
габариты брутто (ширина*глубина*высота)	460*490*540 мм	460*490*760 мм	514*565*890 мм
Класс энергопотребления	B	B	B

Постановлением правительства РФ №720 утвержден перечень товаров длительного пользования, которые по истечению срока службы могут работать неправильно и стать угрозой для жизни, здоровья потребителя, а также причинить вред его имуществу. Срок службы товара исчисляется с даты продажи. Рекомендуем не использовать товар по истечению срока службы товара. Срок службы данного изделия составляет 7 лет.

Если шнур питания поврежден, во избежание несчастного случая он должен быть заменен производителем, его сервисным агентом или другим квалифицированным специалистом.

Изготовитель: "DONGBU DaewooElectronicsCorporation"/ "ДОНГБУ ДЭУ ЭЛЕКТРОНИКС КОРПОРЕЙШН".
Адрес: 1-2, Jeo-Dong 1-Ga, Joong-Gu, Seoul, Korea./ 1-2, Чжео-Дон 1-Ка, Чжун-Ку, Сеул, Республика Корея.

Завод-изготовитель: Общество с ограниченной ответственностью «ДОН»
Адрес: Россия, Тульская область, Веневский район, пос. Грицовский, ул. Лесная, д.9

Консультационный центр потребителя: ЗАО «Донгбу Дэу ЭлектрониксРус».
Адрес: 117342, г. Москва, ул. Профсоюзная, 65, корп.1.
Тел.: +7 495 741 4533.

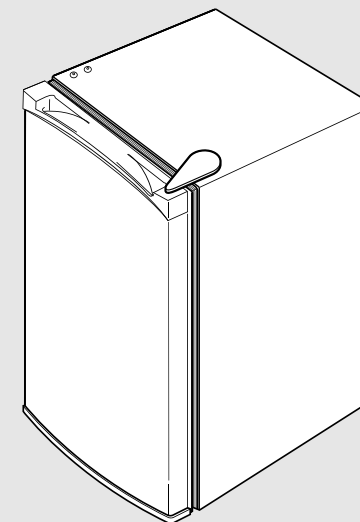
DAEWOO 
ELECTRONICS

ХОЛОДИЛЬНИК

Руководство по эксплуатации

Модель

FR-051AR
FR-081AR
FR-132AR



- Перед эксплуатацией холодильника внимательно прочитайте данное руководство.
- Во время работы холодильника убирайте поддон для конденсата.
- Отсутствие поддона для конденсата во время работы холодильника увеличит холодопроизводительность и тем самым сократит Ваши расходы на электричество.
- Газообразующее средство: Циклопентан.